

**Modulaire bereidingsapparatuur
Thermaline 90 - Onderbouw warmkast
H2, tweezijdig, 600 mm, h 700**

ARTIKEL _____

MODEL _____

NAAM _____

SIS _____

AIA _____



589484 (MC4JCCFOAO)

1/1GN tweezijdige
onderbouw warmkast H2, h
450 mm

Omschrijving

Product Nr.

Tweezijdige 1/1GN onderbouw warmkast, voor het plaatsen van Thermaline 90 topmodel units van 250 mm hoog, de totale hoogte wordt 700 mm. Het dragende frame, het 2 mm dikke bovenblad en de beplating zijn vervaardigd van roestvrijstaal AISI304. Warmkast met roestvrijstalen kamer 340x810x330 mm, de bodemplaat met naadloos afgeronde hoeken (H2). Uitneembare inlegbodem met sleufperforatie. Tweezijdig een dubbelwandige draaideur. Thermostatische temperatuurregeling van 30 - 110°C. Gladde uitvoering voor eenvoudige reiniging. IPX5 waterdicht.

Uitvoering

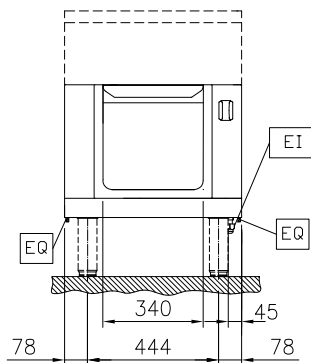
- IPX5 waterdichtheid gecertificeerd.
- Alle belangrijke componenten zijn eenvoudig bereikbaar vanaf de voorzijde.
- Het Thermodul verbindingssysteem zorgt voor een vrijwel naadloos bovenblad bij gekoppelde units.
- Uitgevoerd overeenkomstig DIN 18860-2, met een 70 mm verzonken plint.
- De thermostatisch geregelde temperatuur in de warmkast kan naar wens worden ingesteld. De maximale temperatuur is 110 °C.

Constructie

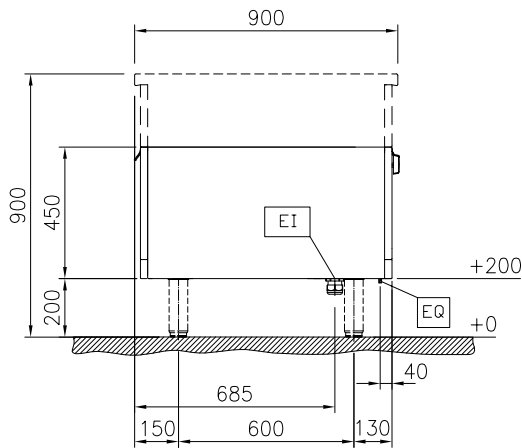
- Het bovenblad is van 2 mm dik roestvrijstaal 1.4301 (AISI304).
- Gladde oppervlakken zonder verborgen hoeken voor eenvoudig schoonmaken.
- De afmetingen van de onderbouw bergkast en warmkast zijn afgestemd op GN containers.
- Inwendig roestvrijstalen frame voor heavy duty stevigheid.

Goedkeuring

Front aanzicht

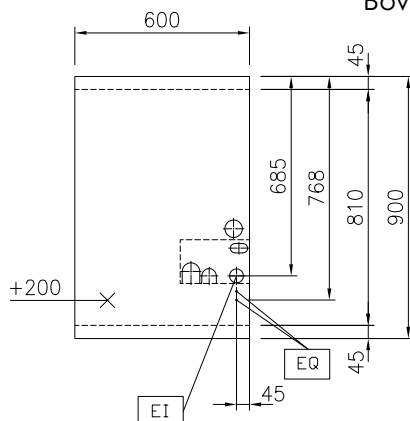


Zij aanzicht



EI = Elektrische aansluiting

Boven aanzicht



Elektra

Voltage	589484 (MC4JCCFOAO)	400 V/3N ph/50/60 Hz
Elektrisch max. vermogen		1 kW
Amperage		2,5 A

Algemene gegevens

Externe afmetingen, lengte	600 mm
Externe afmetingen, breedte	900 mm
Externe afmetingen, hoogte	450 mm
Bergkast afmetingen, lengte	340 mm
Bergkast afmetingen, hoogte	330 mm
Bergkast afmetingen, diepte	810 mm
Kast temperatuur	30-110 °C
Gewicht, netto	28 kg
Waterdichtheid index	IPX5

Optionele accessoires

- PROFIEL ZIJPANEEL, RECHTS of LINKS, PNC 912512
Thermaline 90 zonder opstaande rand, H 700 mm, eilandopstelling
- FRONTPLINT 600x200 mm, voor 200 mm hoge Thermaline stelpoten PNC 912632
- SET VAN 2 ZIJPLINTEN 900x200 mm, links en rechts, eilandopstelling, voor 200 mm hoge Thermaline stelpoten PNC 912657
- RVS SOKKEL 600x800x200 mm, voor Thermaline 90 units, eiland opstelling PNC 912956
- GEPERFOREERD TUSSENSCHAP voor 340 mm brede tweezijdige onderbouw (warm)kast, Thermaline 90 PNC 913236
- ENERGIE OPTIMALISATIE SET 14A, voor Thermaline 80-85-90. Montage af fabriek, inbouw achteraf niet mogelijk PNC 913244
- PROFIEL ZIJPANEEL, RECHTS of LINKS, PNC 913260
versterkte uitvoering voor montage van een zijschap, Thermaline 90 zonder opstaande rand, H 700 mm, eilandopstelling
- GELEIDERREK met 3 paar geleiders, PNC 913280
voor tussenschap in tweezijdige (warm) kast van 340 en 840 mm breedte, Thermaline 90
- VERDEEL PANEEL Thermaline 90, H 700 mm PNC 913672
- VLAK ZIJPANEEL, RECHTS of LINKS, PNC 913688
Thermaline 90, H 700 mm, voor opstelling met de zijkant tegen een muur of tegen een andere unit